

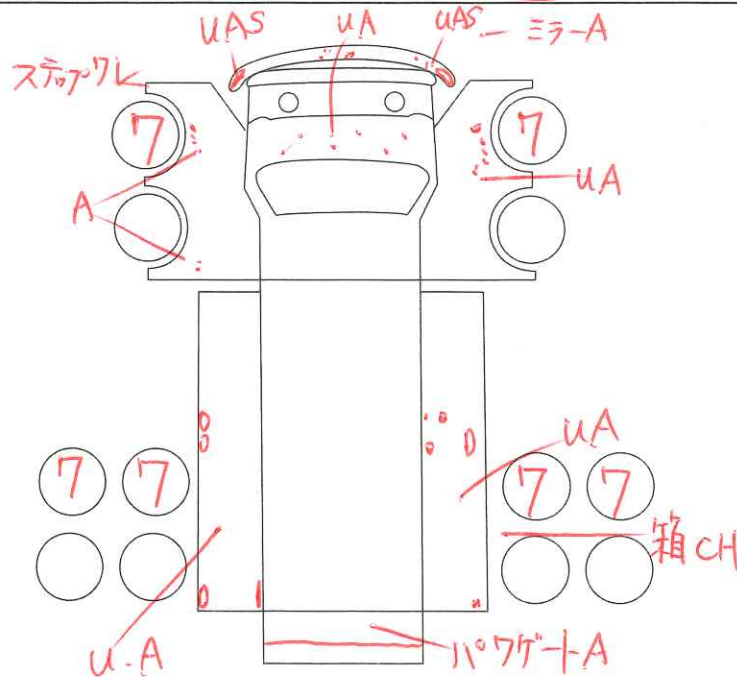
# いすゞ自動車近畿株式会社 車両状態評価書

# ISUZU

年式	通称車名		型式		グレード及びボディ形状		積載	42 号車	
H27/9月	7ホーク		TKG-FRR90T2		高床・FFL・FL ウイング		2500 kg		
車検	年 月・検切・抹消		装備	A P P C S W	排気量	5,190 cc	エンジン出力	240 PS	
走行	6	10	千km	「 」	タグラフ 装 備	有・無・別 体	ボディ内寸	長 6,280 mm × 幅 2,400 mm × 高 2,390 mm	
シフト	6	M T	A T	特 殊	( )	タグラフ 年 式	( 年 月 )	上 物	フルハーフ製 ラック2段
燃料	D・G・他 ( )		色	指定色	特装 品		関係		ワイドノット付 跳ね上げ式P/G
R 券	有・無	リサイクル 預託金相当額		¥ 12,460	円				

フロントガラス(飛石・線・点キズ) 修復歴(有・無)

その他特記事項



記号	
A	スリ傷
B	板金
C	腐り
P	塗装
S	サビ
U	凹凸曲
W	波
X	替
H	穴
M	跡

バッテリー上がり、シートヤブレ、看板跡  
サトガトUAH、内装A、ヒズ穴、後方枠U.S  
ウイング内未検、下廻りS

フルハーフ DHS

登録番号

車台番号

FRR90-7083058

新 / ○  
バンパカッター

※タイヤ点数は mm  
単位で記入のこと。