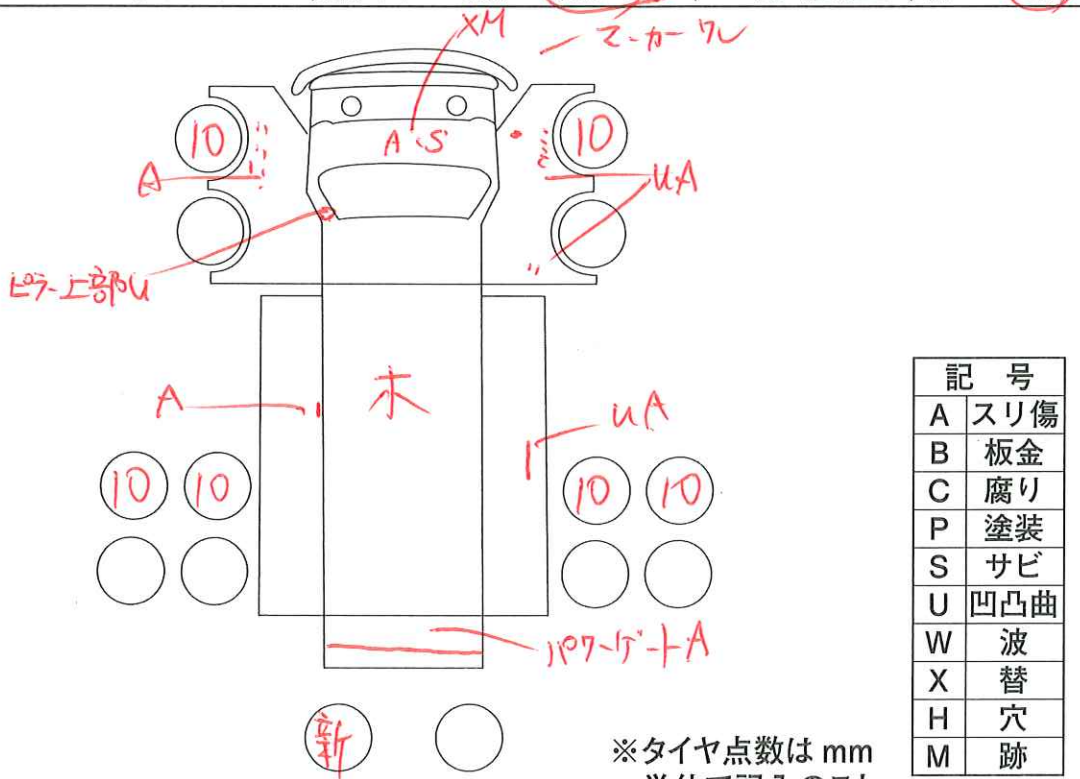


いすゞ自動車近畿株式会社 車両状態評価書

ISUZU

年式 H28/11月	通称車名 フォワード	型式 TKG-FRR90S2	グレード及びボディ形状 高床・FFL・FL ウイング	積載 2,700 kg	41 号車
車検 年月・検切	抹消	装備 (A)(C)(P)(S)(W)	排気量 5,190 cc	エンジン出力 240 PS	
走行 365 千km	タコグラフ 装備	有・無・別体	ボディ内寸 長 6,190 mm × 幅 2,370 mm × 高 2,390 mm		
シフト 6 (M/T) A/T 特殊	タコグラフ 年式	(年月)	上物 フルハーブ製 ランニング2段 フルゲートPG ワイドバット付		
燃料 D・G・他	色 白色	特装品 関係	※ バン⇒ウイング載替※		
R券 有・無	リサイクル 預託金相当額	¥12,460-円			

フロントガラス(飛石・線・点キズ) 修復歴(有・無)



※タイヤ点数はmm
単位で記入のこと。

その他特記事項

別7016-07, 車内汚水, ミニコケ
ミラーA, サイドゲートUA, ウイング内UA
前立U, 看板跡, 下廻りS.C
7011-7 DM.S

登録番号

車台番号

FRR90-710/283